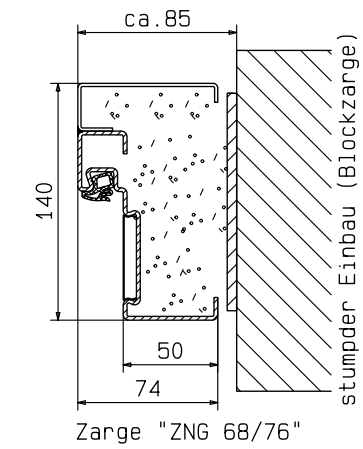
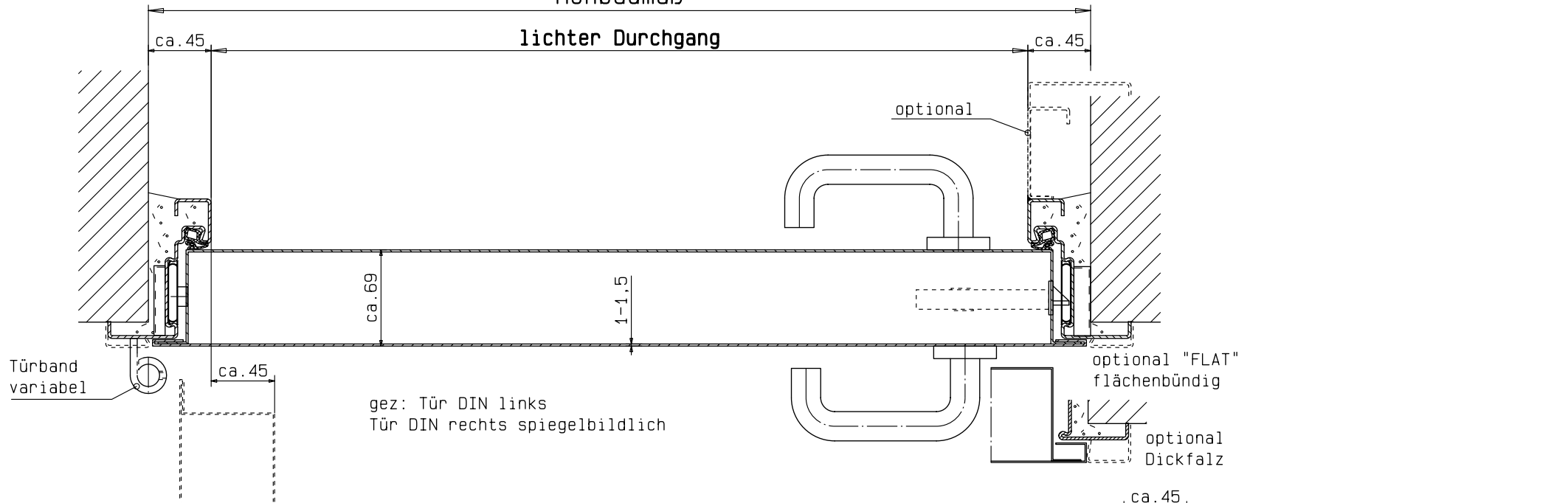
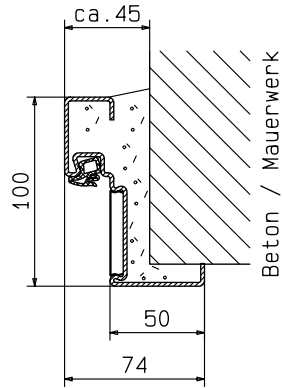


Rohbaumaß

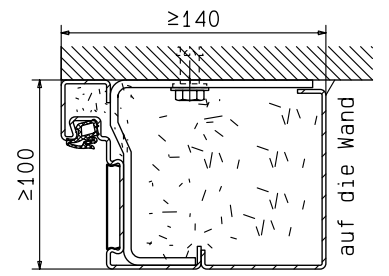
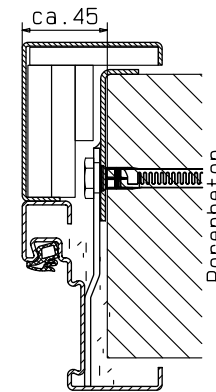
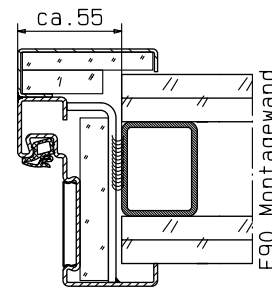
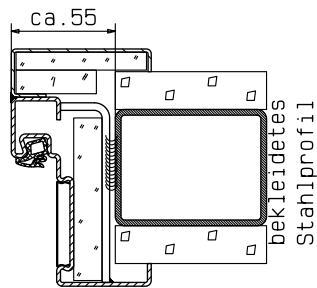
lichter Durchgang



Zarge "ZNG 68/76"



Zarge "ZNG 58/76", optional bei Dickfalz

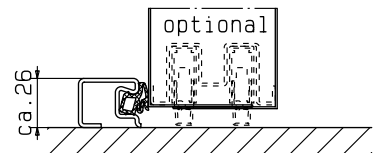
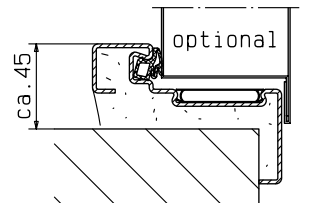
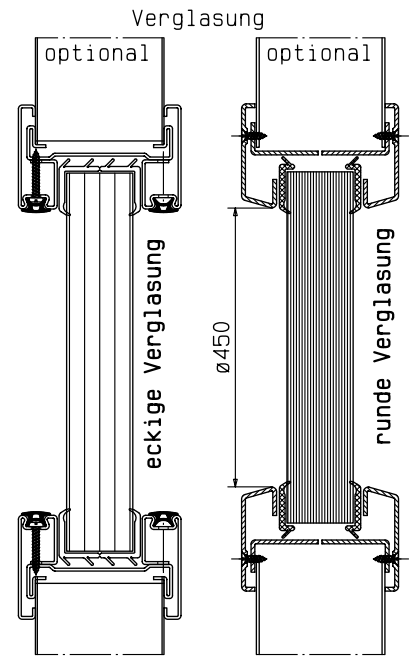
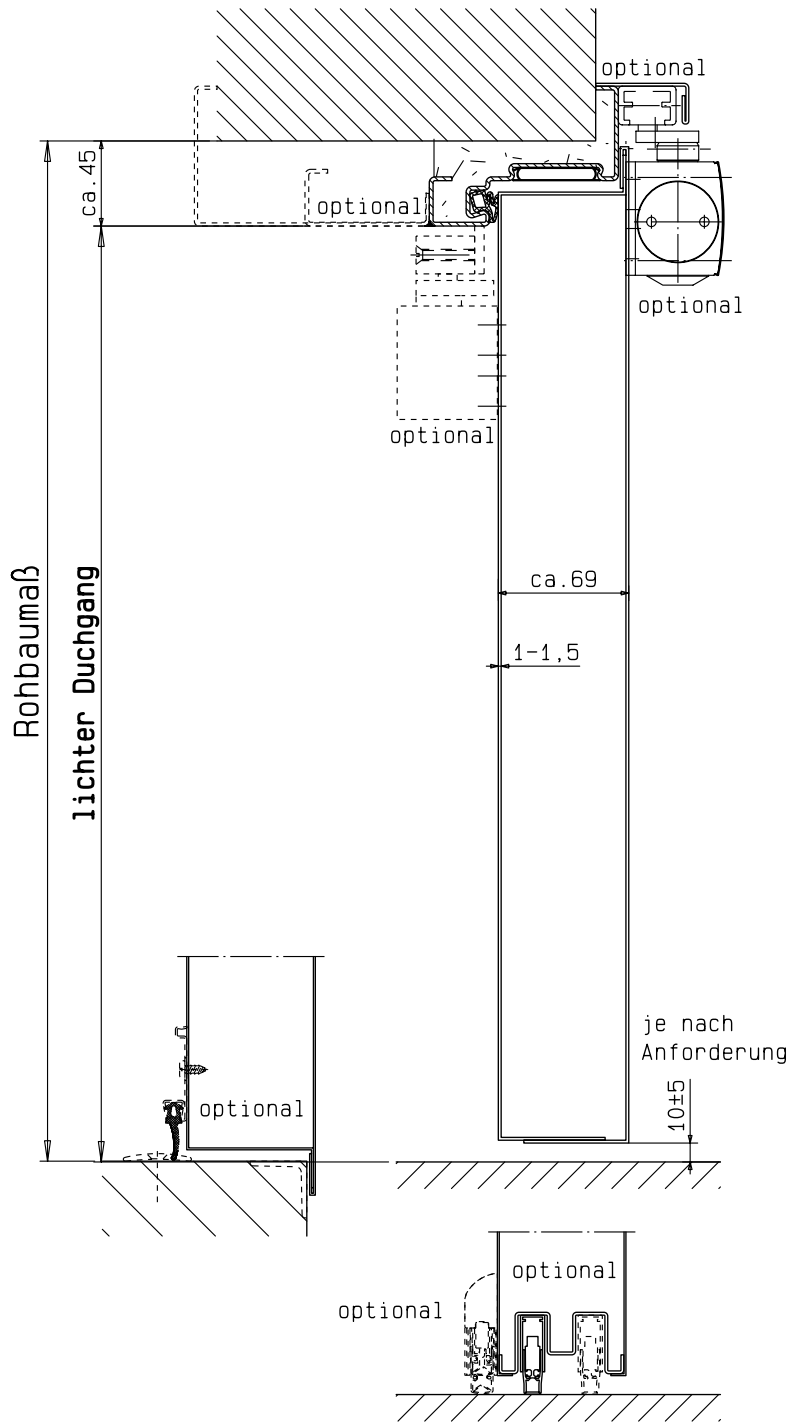


Detail Verglasung
siehe Vertikalschnitt

02.02.2026

System Schröders
Innovation Tür und Tor
www.system-schroeders.de
info@system-schroeders.de

Einflügelige Feuerschutztür
EI₂90/E90/EW60-C₅-S_a(S₂₀₀)
"System Schröders TSN-11"
Horizontalschnitt



Auch lieferbar als Aussentür
 mit CE Kennzeichen gem. EN 14351-1

Einbau- bzw. Zargenvarianten
 siehe Horizontalschnitt