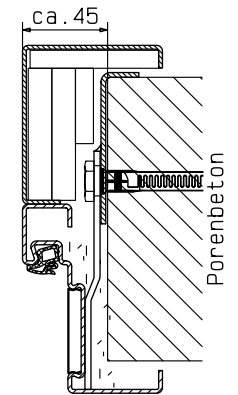
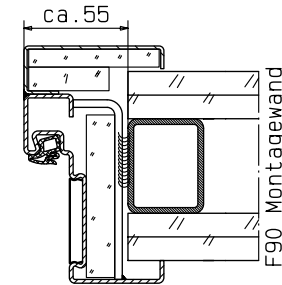
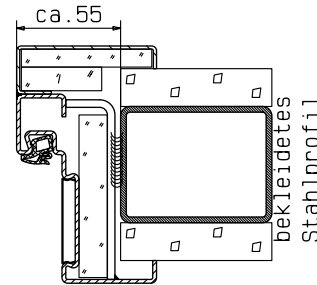
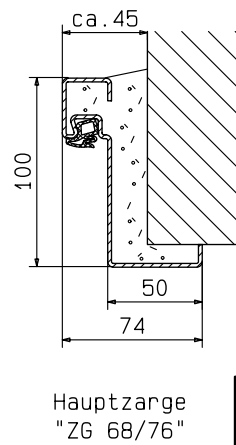
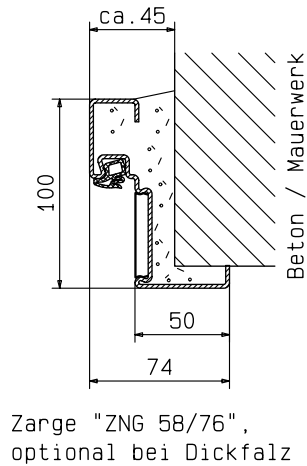
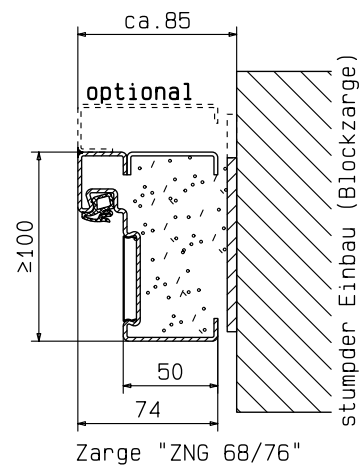
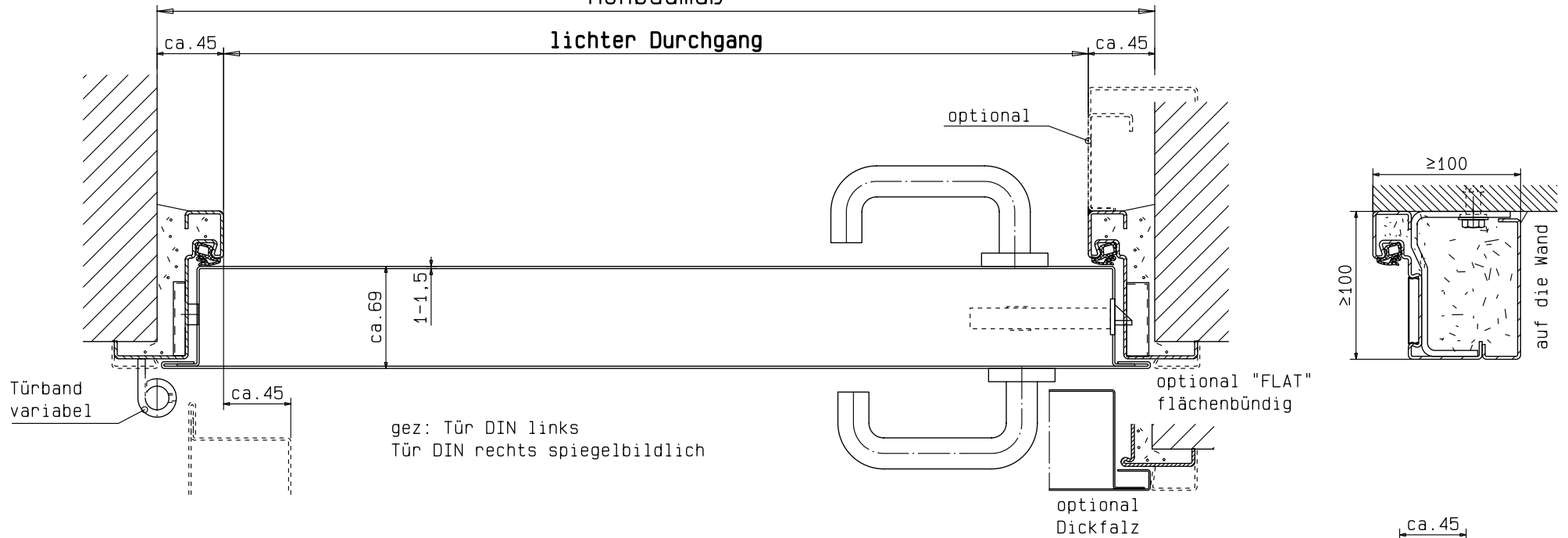


Rohbaumaß

lichter Durchgang



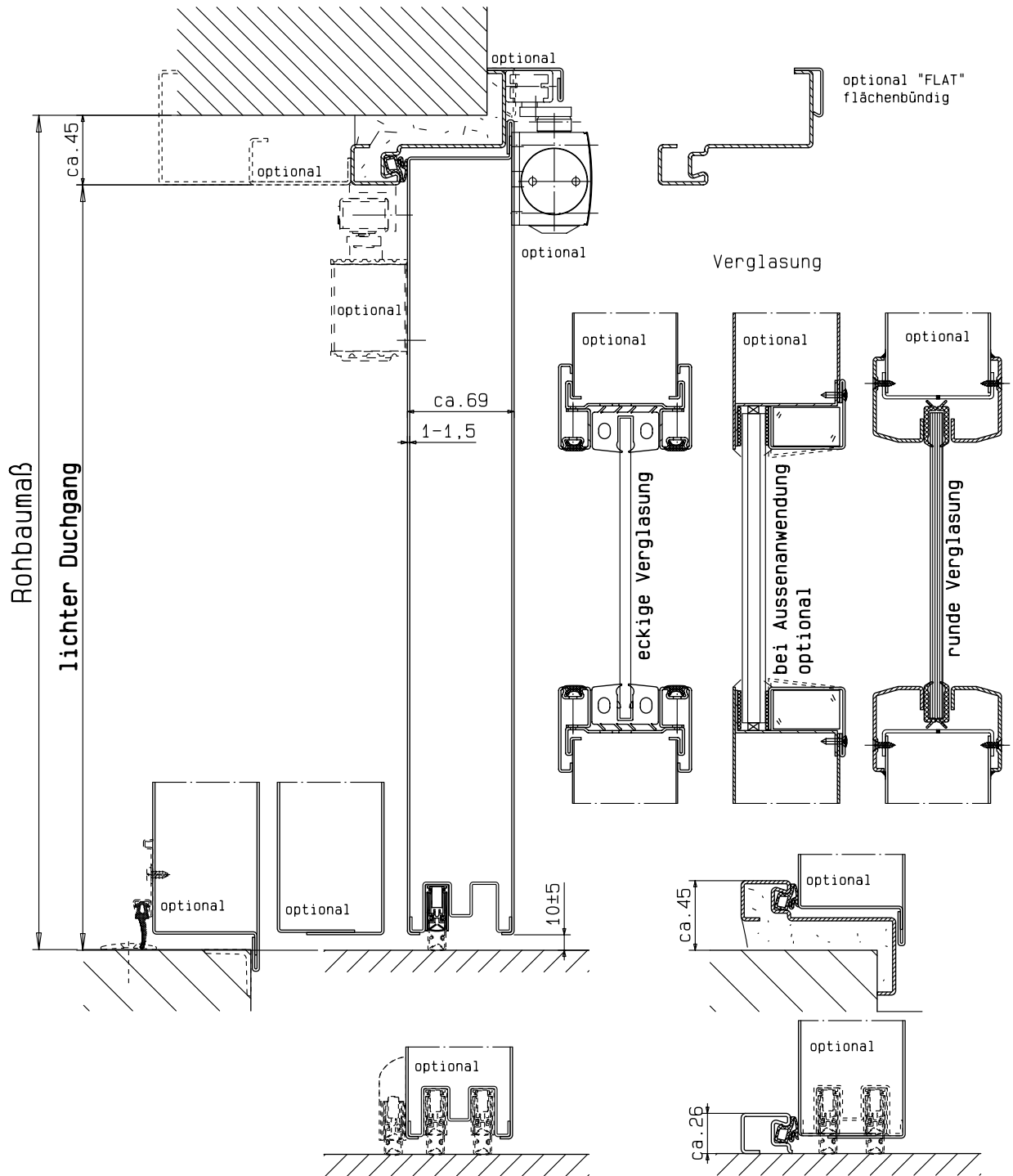
Detail Verglasung
siehe Vertikalschnitt

02.02.2026

System Schröders
Innovation Tür und Tor
www.system-schroeders.de
info@system-schroeders.de

Einflügelige Rauchschutztür
Sa(S200) - C5
"System Schröders RSN-1"
Horizontalschnitt

02.02.2026



Auch lieferbar als Aussentür
mit CE Kennzeichen gem. EN 14351-1

Einbau- bzw. Zargenvarianten
siehe Horizontalschnitt

System Schröders
Innovation Tür und Tor
www.system-schroeders.de
info@system-schroeders.de

Einflügelige Rauchschutztür
Sa(S200) - C5
"System Schröders RSN-1"
Vertikalschnitt