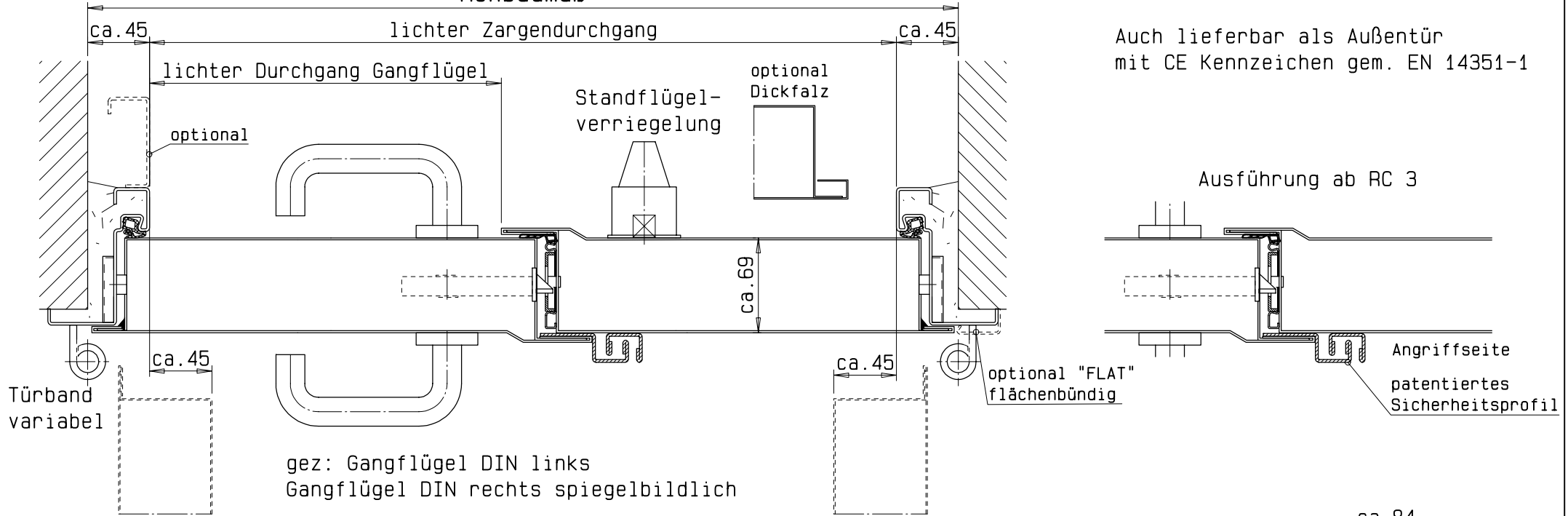
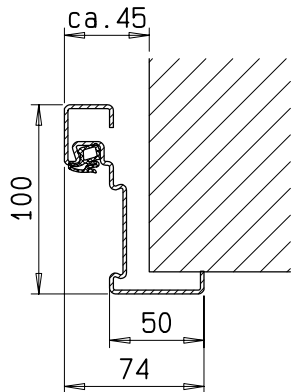


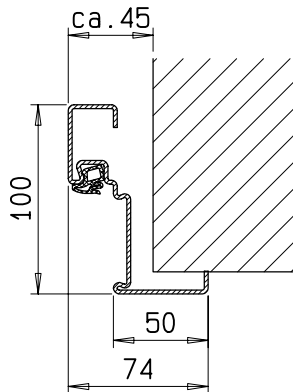
Rohbaumaß



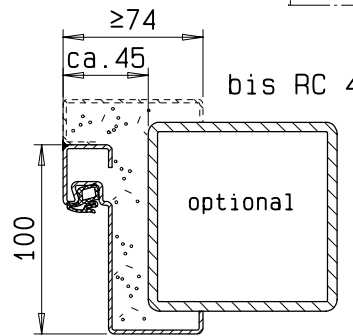
gez: Gangflügel DIN links
Gangflügel DIN rechts spiegelbildlich



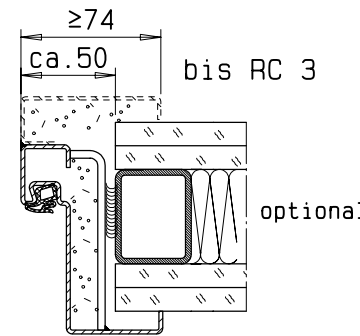
Zarge "ZNG 68/76", optional



Zarge "ZNG 58/76", optional bei Dickfalz

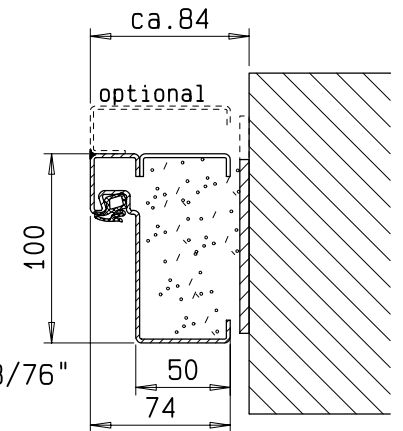


bis RC 4



bis RC 3

Zarge "ZG 68/76"



optional

System Schröders
Innovation Tür und Tor

Gerhard-Welter-Straße 7; D-41812 Erkelenz

Zweiflügelige Einbruchschutztür
"System Schröders ESN-2"

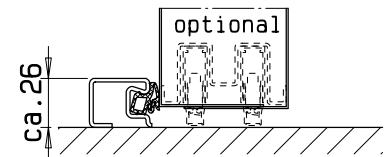
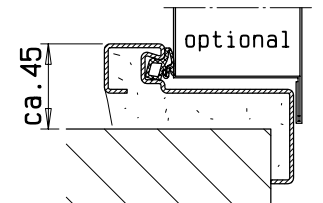
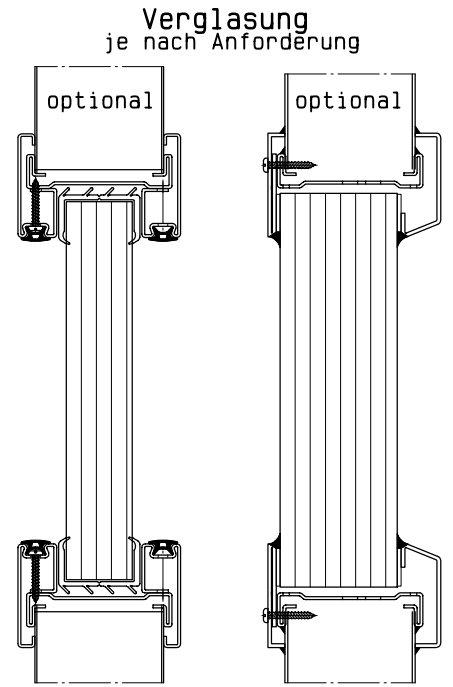
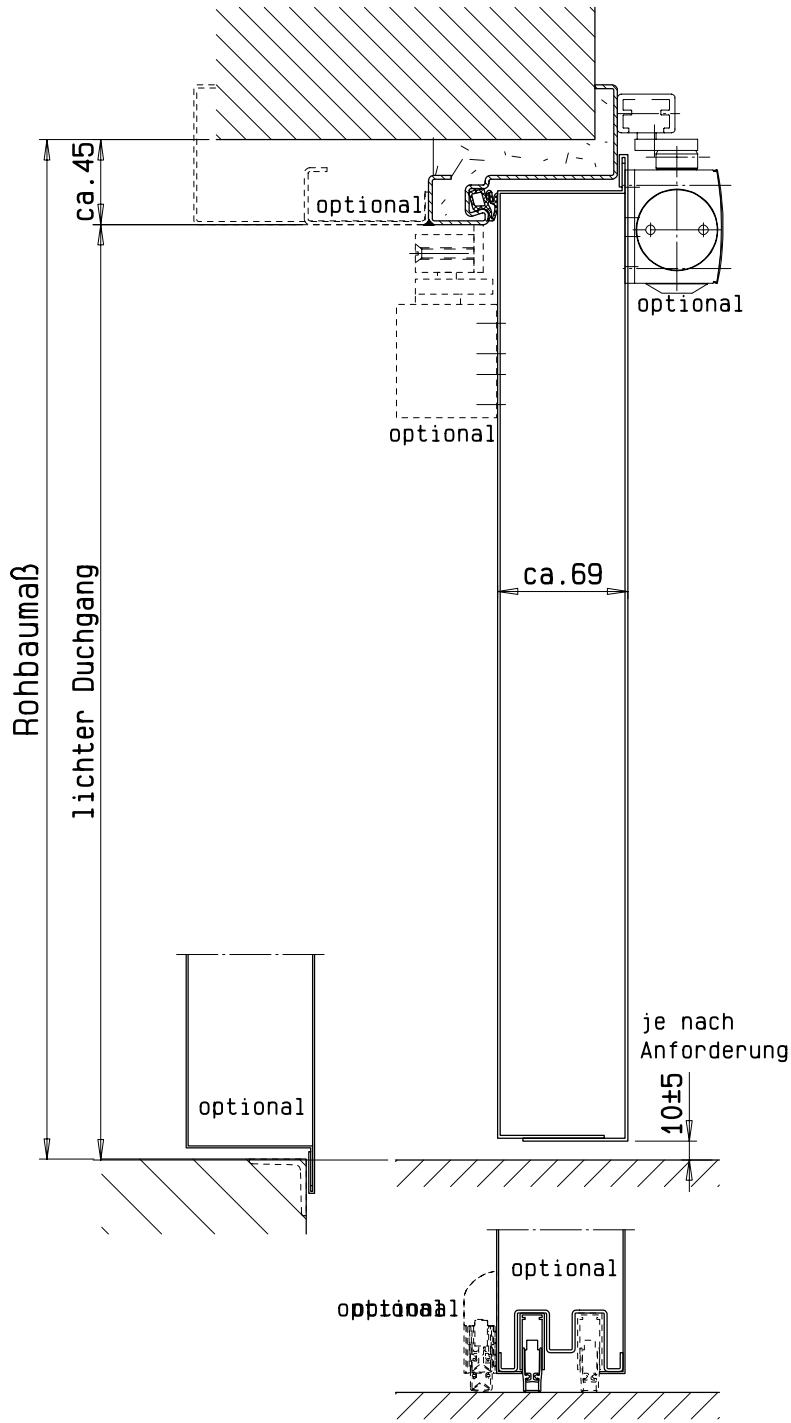
Horizontalschnitt

Auch lieferbar als Außentür
mit CE Kennzeichen gem. EN 14351-1

Ausführung ab RC 3

Angriffseite
patentiertes
Sicherheitsprofil

Auch lieferbar als Aussentür
mit CE Kennzeichen gem. EN 14351-1



Einbau- bzw. Zargenvarianten
siehe Horizontalschnitt

System Schröders
Innovation Tür und Tor

Gerhard-Welter-Straße 7; D-41812 Erkelenz

Zweiflügelige Einbruchschutztür
"System Schröders ESN-2"

Vertikalschnitt